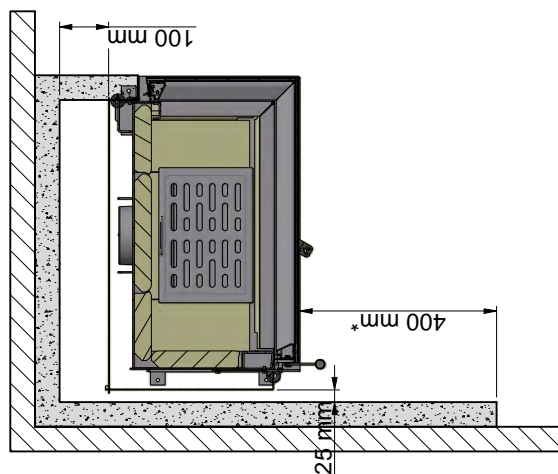


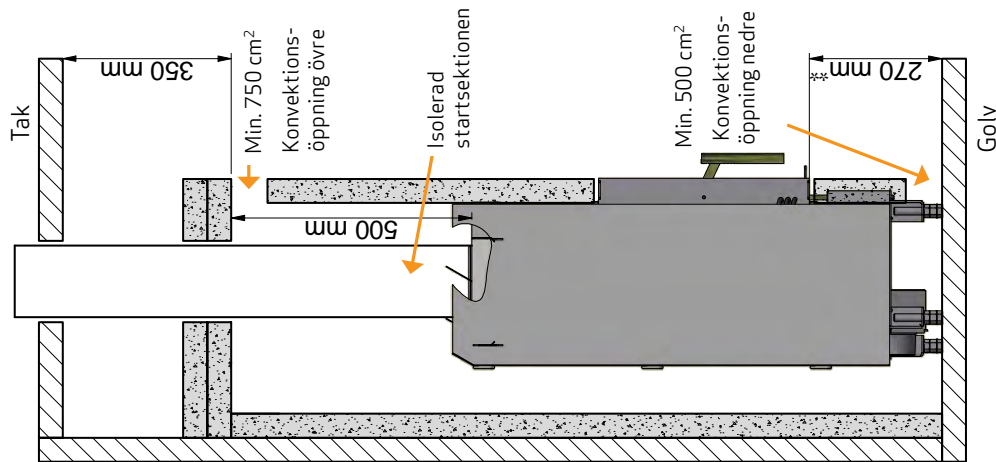
Inbyggnad av Scanspis 5003 med strålnings sköld mot brännbar vägg skyddas av brandväggen



- Brännbart material
- Brandmur (till exempel Jøtul Firewall 150 mm), 110 mm mursten eller annat material med liknande brandmotstånds- och isoleringsegenskaper

Samtliga mått anges i mm  
 Samtliga angivna avstånd är minimimått  
 Angivna avstånd gäller för isolerade rökrör ända ned till kaminen  
 \* Avstånd till glas  
 \*\* Avstånd till brännbart golv

Installation med isolerat lodrätt rökrör  
 - konstruktion/omramning mot tak



Installation med isolerat lodrätt rökrör  
 - öppen konstruktion/omramning

