

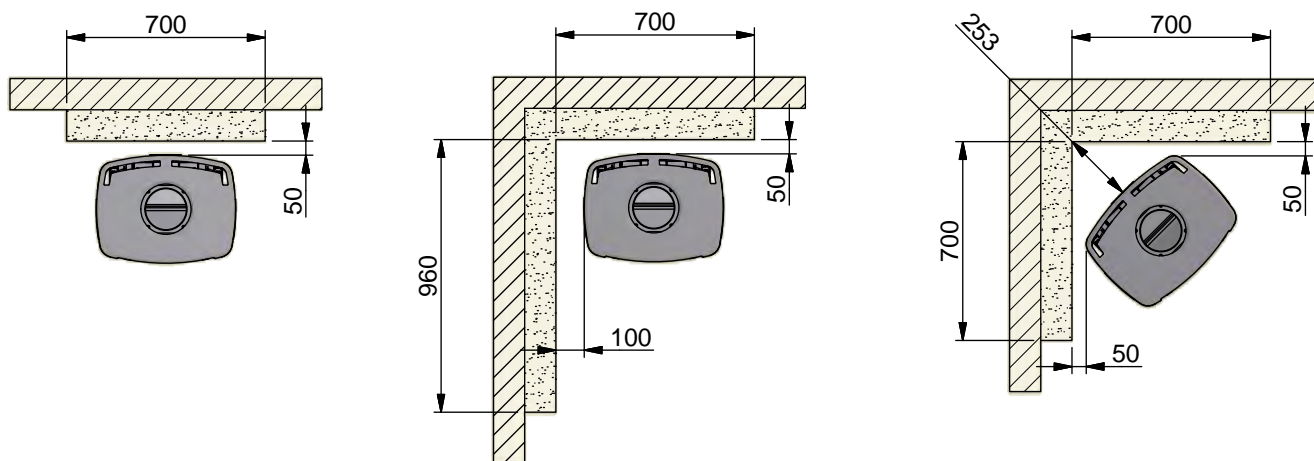
SÄKERHETSAVSTÅND

Nationella och lokala föreskrifter rörande kaminens säkerhetsavstånd ska följas.

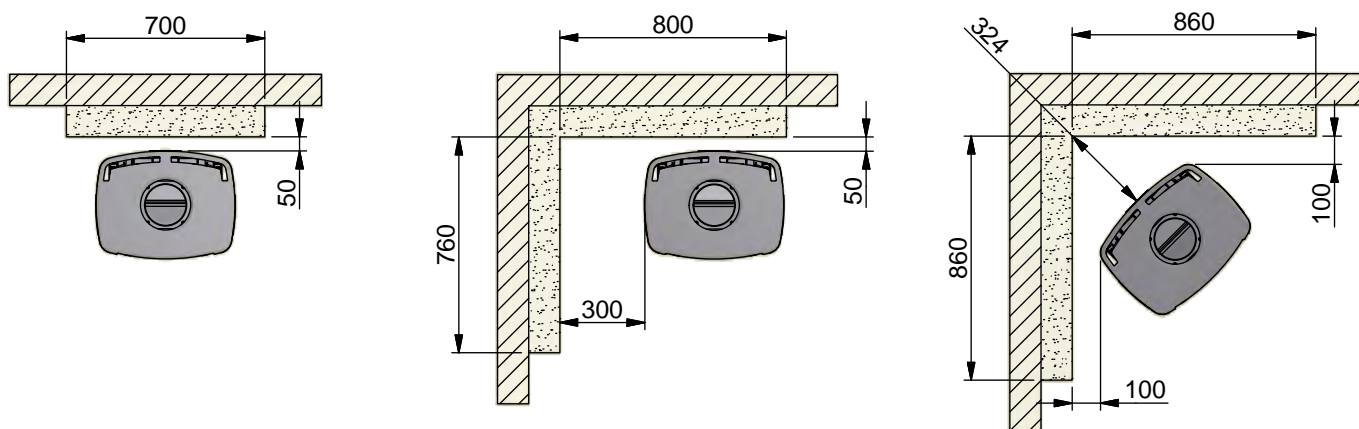
INSTALLATIONSAVSTÅND TILL BRÄNNBAR VÄGG MED BRANDMUR

Angivna avstånd förutsätter användning av ett isolerat rökrör ned till braskaminen.

65-1, 65-3, 65-7 och 65-9 (utan sidoglas)



65-2, 65-4, 65-8 och 65-10 (med sidoglas)



Brännbart material



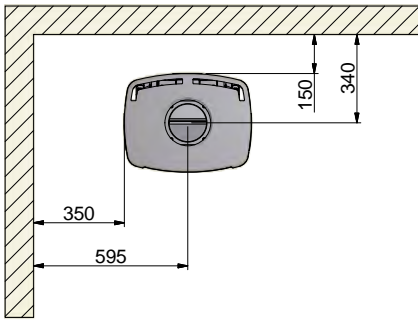
Brandmur (till exempel Jøtul Firewall 50 mm),
110 mm mursten eller annat material med liknande
brandmotstånds- och isoleringsegenskaper.

Samtliga mått anges i mm.

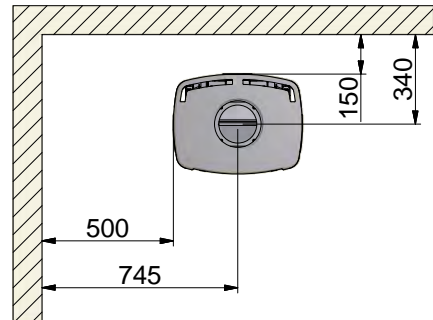
Samtliga angivna avstånd är minimimått.

INSTALLATIONSAVSTÅND TILL BRÄNNBARA MATERIAL, HÄR MED OISOLERAT RÖKRÖR

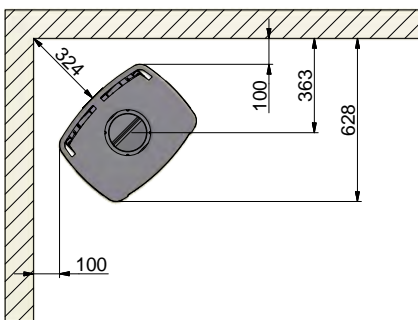
65-1, 65-3, 65-7 och 65-9 (utan sidoglas)
Parallel installation



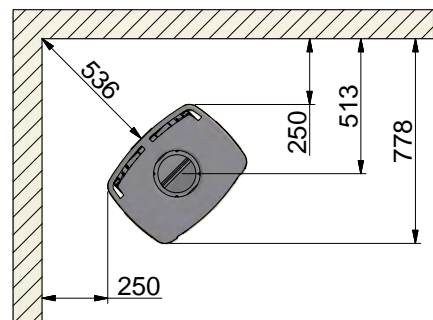
65-2, 65-4, 65-8 och 65-10 (med sidoglas)
Parallel installation



65-1, 65-3, 65-7 och 65-9 (utan sidoglas)
45° hörninstallation



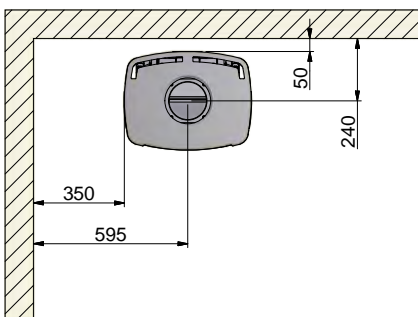
65-2, 65-4, 65-8 och 65-10 (med sidoglas)
45° hörninstallation



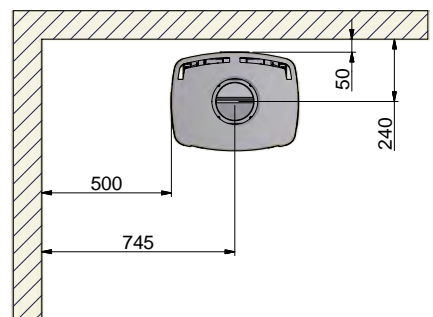
INSTALLATIONSAVSTÅND TILL BRÄNNBARA MATERIAL, HÄR MED ISOLERAT RÖKRÖR

Angivna avstånd förutsätter användning av ett isolerat rökrör ned till braskaminen.

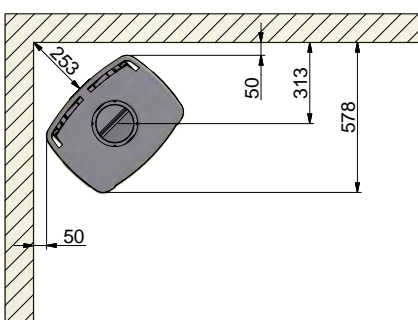
65-1, 65-3, 65-7 och 65-9 (utan sidoglas)
Parallel installation



65-2, 65-4, 65-8 och 65-10 (med sidoglas)
Parallel installation



65-1, 65-3, 65-7 och 65-9 (utan sidoglas)
45° hörninstallation



65-2, 65-4, 65-8 och 65-10 (med sidoglas)
45° hörninstallation

