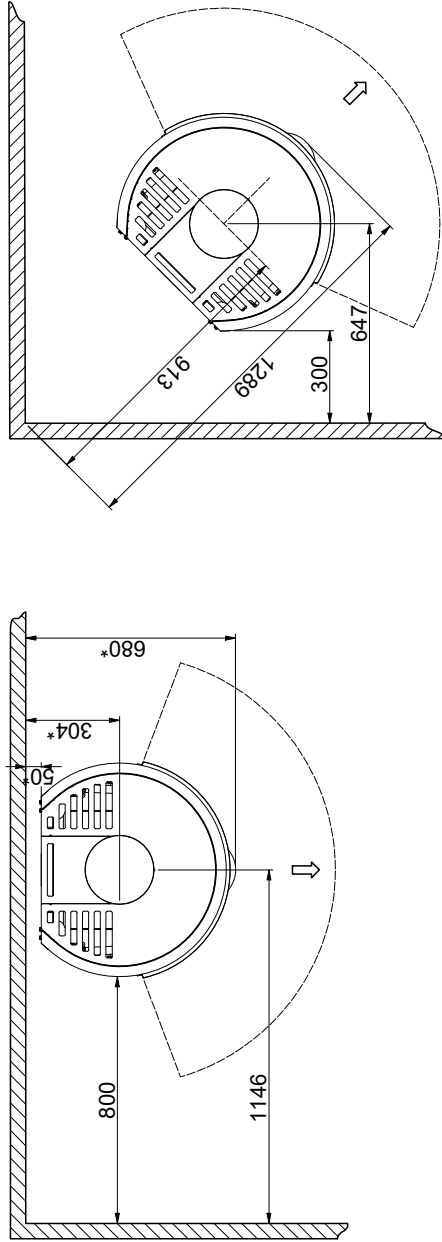
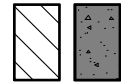
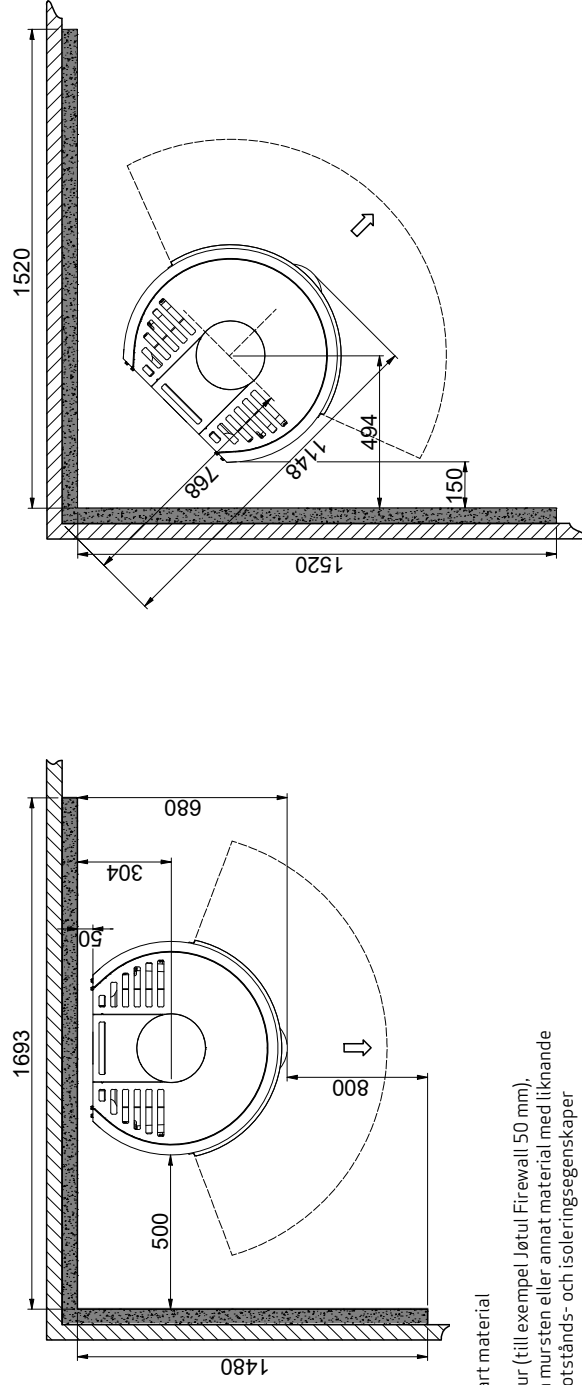


Minsta avstånd till brännbart material



Minsta avstånd till brännbar vägg med brandmur



Brännbart material

Brandmur (till exempel Jøtul Firewall 50 mm),
110 mm mursten eller annat material med liknande
brandmotstånds- och isoleringsegenskaper

Samtlige mått anges i mm

Samtlige angivne avstånd er minimummått

*Halvisolert skorsten / skärmad røkrør helt med til produktet (Kraven på sikkerhetsavstand for skorsten og røkrør måste føljas)