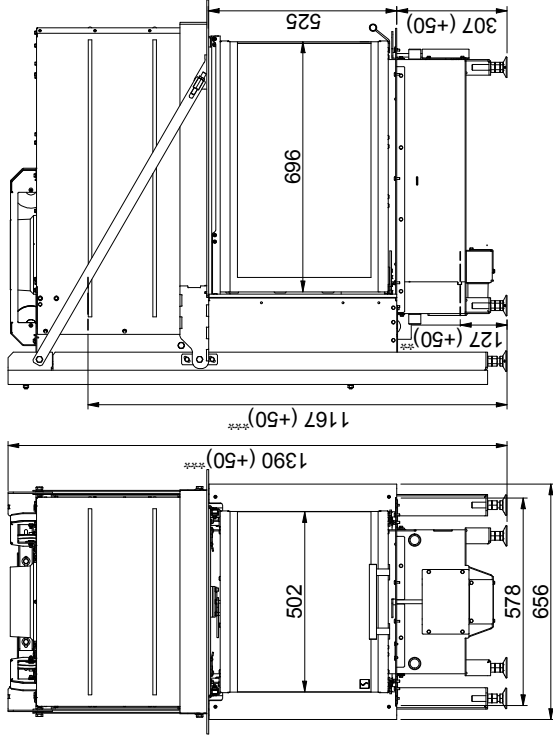
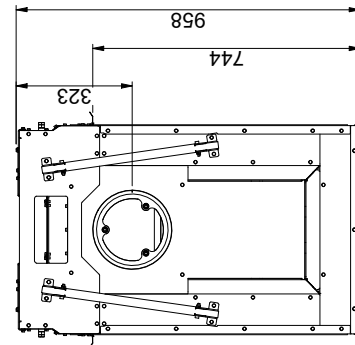
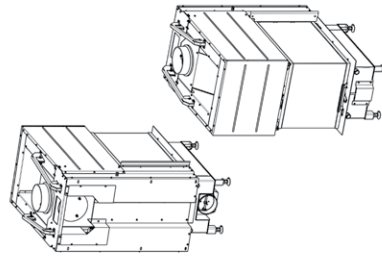
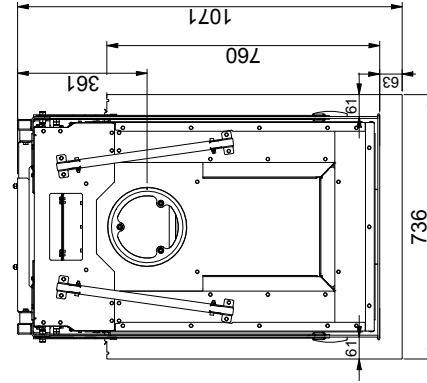
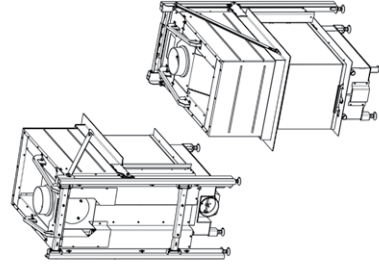
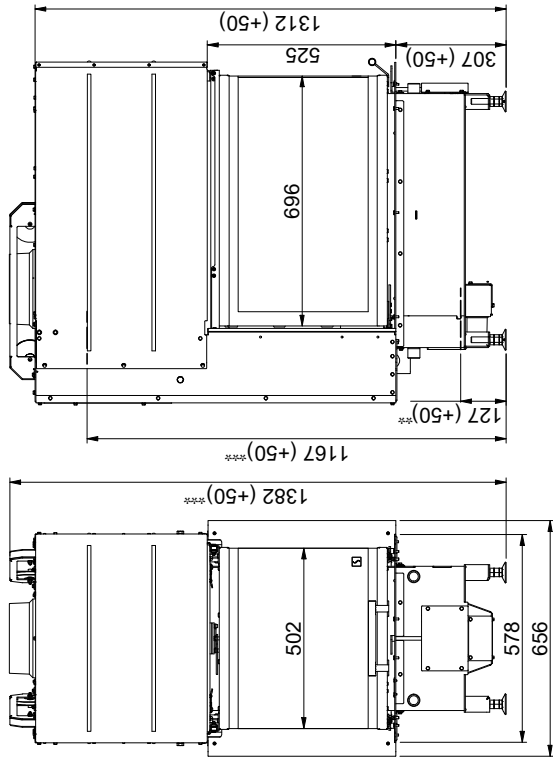


Scanspis 5005 med stödkonstruktion*



Scanspis 5005



Brännbart material

Samtliga mått anges i mm

Samtliga angivna avstånd är minimimått

* För tunga väggkonstruktioner eller vida brännbara eidsfäder som är tjockare än 50 mm

** Friskluftstillförsel - invändig mått: Ø132 mm - utvändig mått: Ø125 mm

*** Höjd till rökförselns start vid toppavgång/bakre utgång,

rökstos - invändig mått: Ø149 mm - utvändig mått: Ø200 mm